

VANNE MURALE KHA-RO

Handslide round, max 1 MwC, on-seating

Vanne manuelle, max 1 mCE par devant, circulaire

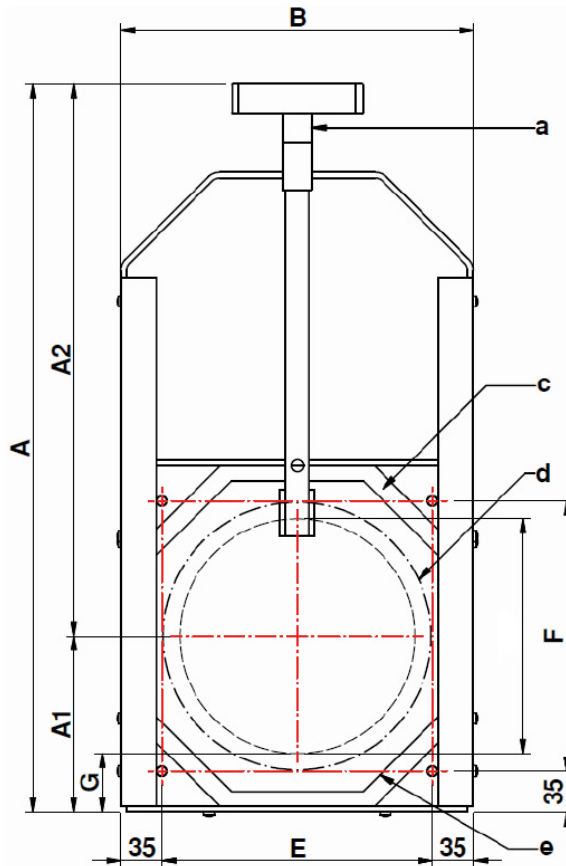
Handzugschieber, max Vordruck 1 mWs, rund

Handafsluiter, max druk aan voorzijde 1 mwk, ronde opening

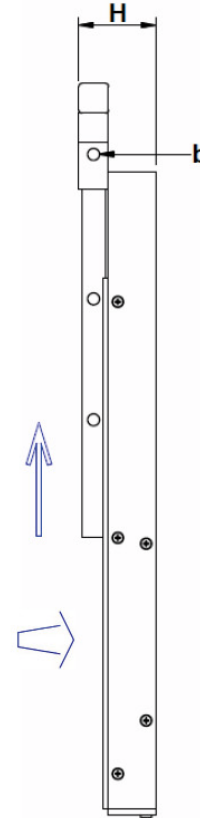


ÉCHELLES - CANIVEAUX - GÉOTEXTILES - CAILLEBOTIS - MOBILIER URBAIN ...

Front view · Vue de face · Vorderansicht · Vooraanzicht





Side view · Vue de côté · Seitenansicht · Zijaanzicht



a - Drawbar	a - Tige de traction	a - Zugstange	a - Trekstang
b - Locking hole	b - Trou de blocage	b - Stelloch	b - Stelgat
c - Back plate	c - Plaque arrière	c - Rückwand	c - Achterplaat
d - Seal	d - Joint profilé	d - Gummidichtung	d - Liprubber
e - Sliding plate	e - Pelle	e - Schieberplatte	e - Schuifplaat

Data (mm) · Informations · Daten · Gegevens

Item	DN	Ø	A	A1	A2	B	E	F	G	H	KG		
	DN100	110	540	150	390	300	230	230	95	70	3	4	1
	DN125	125	540	150	390	300	230	230	90	70	3	4	1
	DN150	160	540	150	390	300	230	230	70	70	4	4	1
	DN200	200	540	150	390	300	230	230	50	70	5	4	1
	DN250	250	640	175	465	350	280	280	50	70	7	4	1
	DN300	300	740	200	540	400	310	310	50	70	9	4	1
	DN400	400	940	250	690	500	390	390	50	70	13	4	1
	DN500	500	1140	300	840	600	490	490	50	70	18	4	1

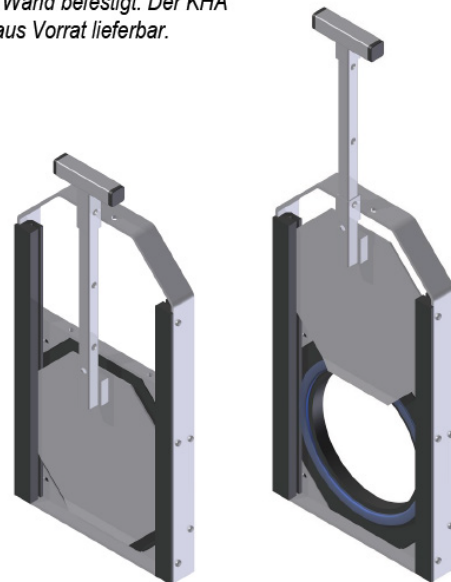
ÉCHELLES - CANIVEAUX - GÉOTEXTILES - CAILLEBOTIS - MOBILIER URBAIN ...

The KHA has been designed as a robust stainless steel hand slide suitable for use in surface water, sewers and other aggressive environment. It regulates water in pipes, reservoirs and channels up to a max of 1 MWC on-seating pressure. The opening is round. The hand slide shall be installed as a wall mounted penstock using 4 plugs and screws, included in the package. KHA is a stock item.

La vanne KHA est d'une conception robuste et, de ce fait, indiquée pour les eaux de surface et les eaux d'égout ou autres milieux agressifs. Elle régule l'eau dans les conduites, réservoirs et les canaux avec une pression initiale de 1 mCE maximum. L'ouverture est circulaire. Cette vanne manuelle se fixe au mur au moyen de 4 bouchons et 4 vis. La vanne KHA est disponible en stock.

Der robuste Entwurf des KHA macht ihn für Oberflächenwasser, Abwasser und andere aggressive Umgebungen geeignet. Er reguliert Wasser in Leitungen, Staubecken und Kanälen mit einem Vor- druck von bis zu 1 mWS. Die Öffnung ist rund. Der Hand- absperreschieber wird mit vier Dübeln und Schrauben an der Wand befestigt. Der KHA ist aus Vorrat lieferbar.

De KHA afsluiter is robuust ontworpen en zodoende geschikt voor oppervlaktewater of andere agressieve media. Het regelt water in leidingen, reservoirs en kanalen met een voor- druk tot 1 mwk. De opening is rond. De handafsluiter wordt met 4 pluggen en schroeven op de muur be- vestigd. De KHA wordt ge- leverd vanuit voorraad.



Material specification - Matériaux - Material - Materiaal

Back plate / Panneau arrière / Wandplatte / Achterplaat	HDPE / PEHD
Moving plate / Pelle / Schiebepatte / Schuifplaat	Stainless Steel Grade 316L (WSt 1.4404); Grade 304 (WSt 1.4301)
Frame / Cadre / Rahmen / Frame	Stainless Steel Grade 316L (WSt 1.4404); Grade 304 (WSt 1.4301)
Drawbar / Tirant / Zugstange / Trekstang	Stainless Steel Grade 316L (WSt 1.4404); Grade 304 (WSt 1.4301)
Seal / Joints / Dichtung / Afdichting	EPDM
Fixing kit	Plugs, screws (stainless steel Grade 316) and tape included
Matériel de fixation	Bouchons, vis (Inox 316) et ruban adhésif EPDM inclus
Befestigungsmaterial	Dübel, Schrauben (nichtrostender Stahl 316) und EPDM Band im Lieferumfang enthalten
Bevestigingsmateriaal	Pluggen, schroeven (RVS 316) en EPDM band worden meegeleverd
Comment	Operational pressure 1 MWC and round opening standard
Annotations	Pression de service : étanchéité 1 mCE
Anmerkung	Betriebsdruck doppelt stauend Standard 1 mWs
Opmerking	1 mwk en ronde opening standaard

ÉCHELLES - CANIVEAUX - GÉOTEXTILES - CAILLEBOTIS - MOBILIER URBAIN ...